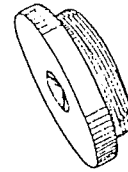


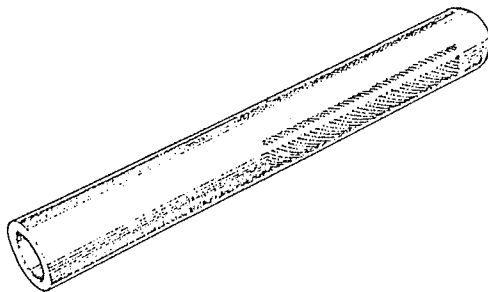
Saab 92-20 Nyckelhylsa, bakre fjädring.
 Användes för demontering och montering av splinesförsedd axel i lagerhylsa, bakre fjädring.

Saab 92-20 Wrench socket, rear suspension.
 To be used when dismantling and assembling the splined axle in the bearing sleeve of rear suspension.



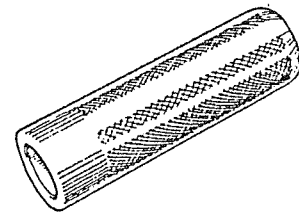
Saab 92-24 Bricka, bakre fjäderarm.
 Är avsedd att komplettera universalavdragare vid demontering av bakre fjäderarm.

Saab 92-24 Plug, rear spring arm.
 To be used together with a universal puller when dismantling rear spring arm.



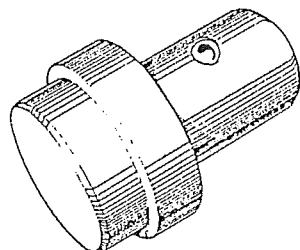
Saab 92-30 Skaft.
 Användes tillsammans med i- och urpressningsdornar.

Saab 92-30 Handle.
 To be used together with pressing drifts.



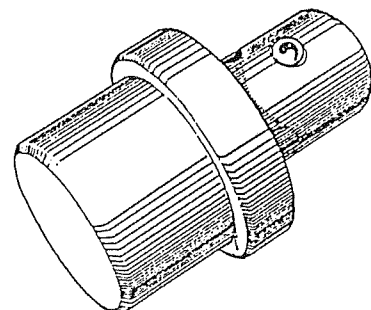
Saab 92-31 Skaft.
 Användes tillsammans med i- och urpressningsdornar.

Saab 92-31 Handle.
 To be used together with pressing drifts.



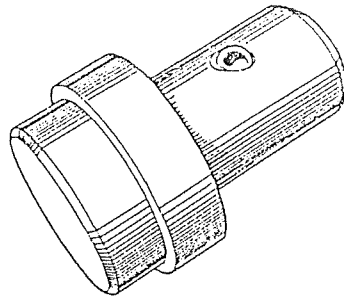
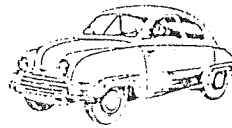
Saab 92-32 Urpressningsdorn, inre bussning, främre fjädring.
 Användes tillsammans med skaft nr 30 eller 31.

Saab 92-32 Drift, pressing-out inner bushing, front suspension.
 To be used together with handle No. 30 or 31.



Saab 92-35 Ipressningsdorn, yttre bussning, bakre fjädring.
 Användes tillsammans med skaft nr 30 eller 31.

Saab 92-35 Drift, pressing-in outer bushing, rear suspension.
 To be used together with handle No. 30 or 31.

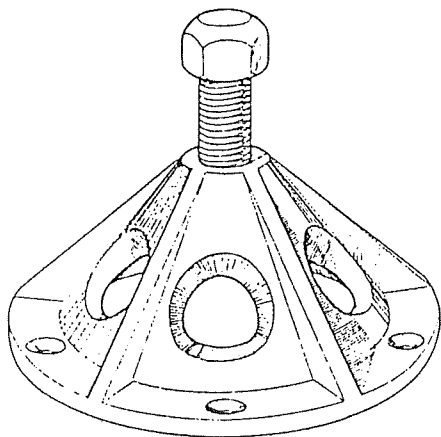


Saab 92-36 Urpressningsdorn, inre bussning, bakre fjädring.
Användes tillsammans med skaft nr 30 eller 31.

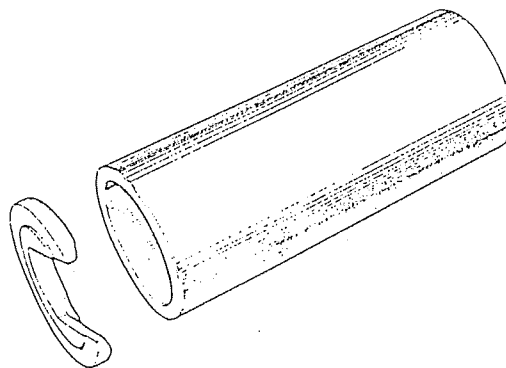
Saab 92-36 Drift, pressing-out inner bushing, rear suspension.
To be used together with handle No. 30 or 31.

1.4. Hjul och nav

1.4. Wheels and hubs

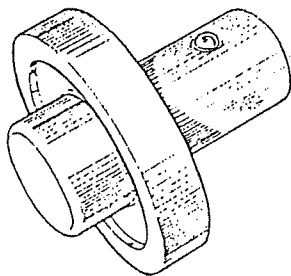


Saab 92-3 Hjulavdragare.
Saab 92-3 Hub puller.



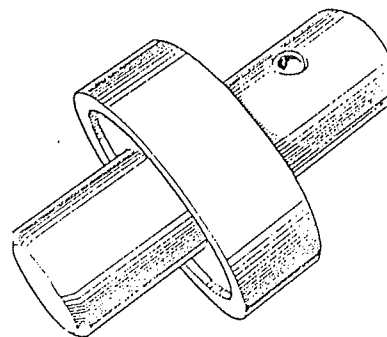
Saab 92-25 Ipressningsverktyg, lager, framhjul.
Användes för av- och påpressning av inre kullager på drivaxeltappen.

Saab 92-25 Tool, pressing-in ball bearing, front wheel.
To be used when pressing on and off the inner ball bearing of outer drive shaft.



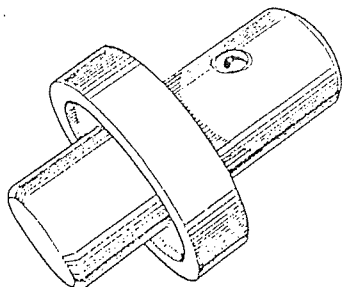
Saab 92-26 Ipressningsdorn, kullager, styrspindelhus.
Användes för i- och urpressning av yttre kullager i styrspindelhus.

Saab 92-26 Drift, pressing-in ball bearing, steering knuckle casing.
To be used when pressing in and out the outer ball bearing in steering knuckle casing.



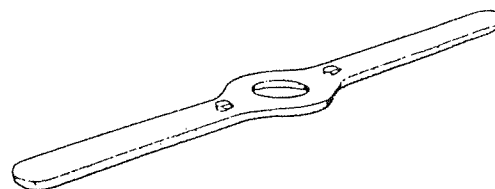
Saab 92-33 Ipressningsdorn, kullager, bakaxel.
Användes för ipressning av inre kullager i bakhjulsnav.

Saab 92-33 Drift, pressing-in ball bearing, rear wheel.
To be used when pressing inner ball bearing into rear wheel hub.



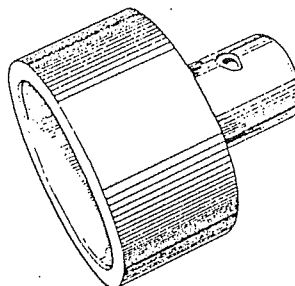
Saab 92-34 Ipressningsdorn, kullager, bakaxel.
 Användes för urpressning av båda kullagren i bakhjulsnav
 och för ipressning av det yttre kullagret.

Saab 92-34 Drift, pressing-in ball bearing, rear wheel.
 To be used when pressing out both ball bearings from rear
 wheel hub and when pressing in the outer ball bearing.



Saab 92-21 Nyckel, mutter, framhjulsnäv.
 Användes för montering och demontering av mutter med
 axeltätning.

Saab 92-21 Spanner, out, front wheel hub.
 To be used when assembling and removing the nut with
 axle sealing.

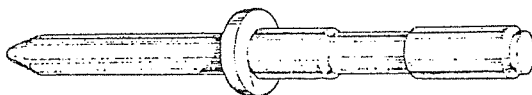
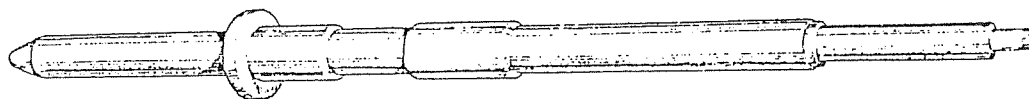


Saab 92-37 Ipressningsdorn, dammskydd, bakhjulsnav.

Saab 92-37 Drift, pressing-on dust cap, rear wheel.

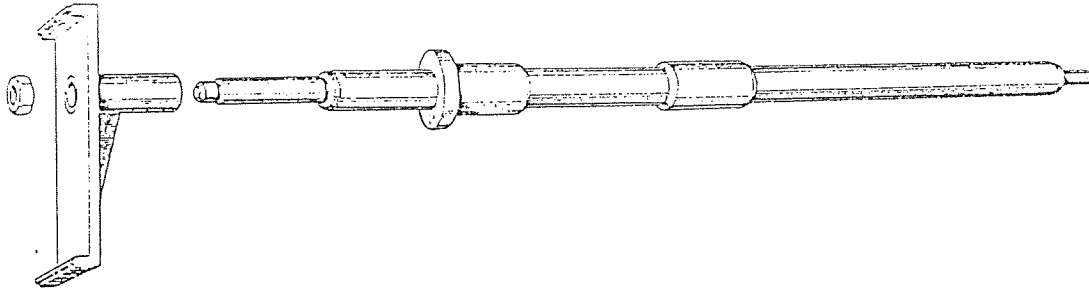
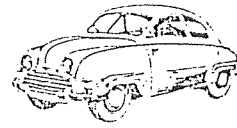
1.5. Kaross

1.5. Car body



Saab 92-42 Kontrolldornar, främre fjädring.
 Användes tillsammans med Saab 92-43 för kontroll och
 uppmätning av axelavstånd.

Saab 92-42 Checking drift, front suspension.
 To be used together with Saab 92-43 when checking and
 measuring the wheel base.



Saab 92-43 Kontrolldornar, bakre fjädring.
Dessa verktyg användas parvis för kontroll och uppmätning
av axelavstånd tillsammans med Saab 92-42.

Närmare anvisningar för kontrolldornarnas användning
lämnas i kap. 13, mom. 4.4.4.2.

Saab 92-43 Checking drift, rear suspension.
These tools are used in pairs together with Saab 92-42
when checking and measuring the wheel base.

Directions for the use of these checking drifts are issued in
chapter 13, paragraph 4.4.4.2.

2. STANDARDVERKTYG

Nedanstående standardnycklar rekommenderas
för servicearbeten:

2. STANDARD TOOLS

Wrenches listed below are recommended to be
used at the service operations:

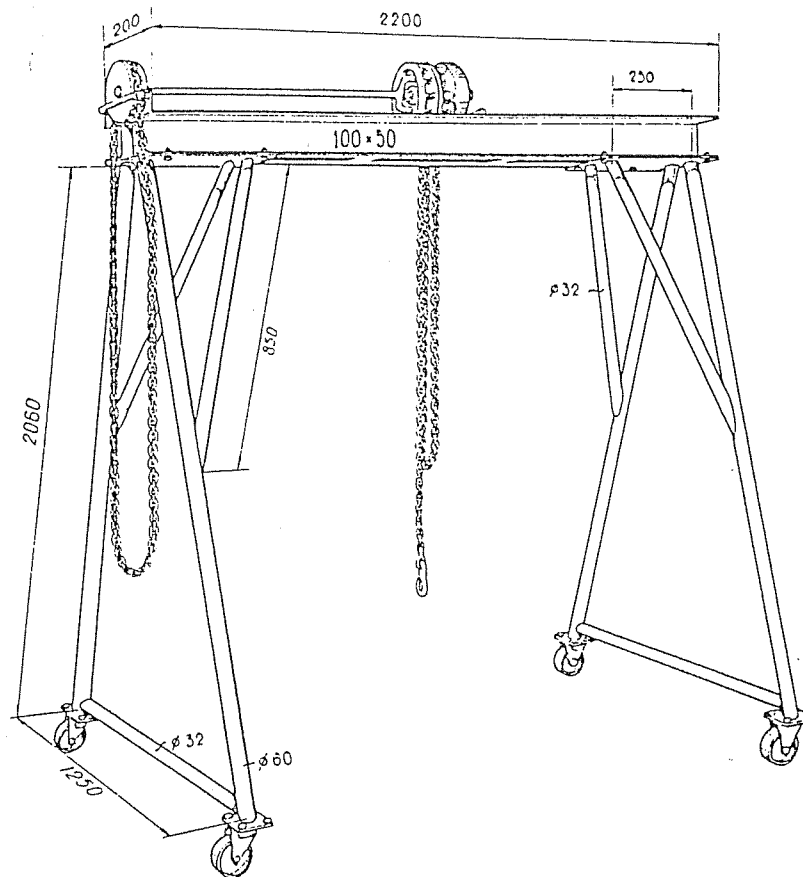
Fasta nycklar <i>Fixed wrenches</i>	Lednycklar <i>Flexible wrenches</i>	Enkelkrökta polygonnycklar <i>Polygon wrenches</i>	Hylsnyckelhylsor <i>Socket wrenches</i>
$7/16'' - 1/2''$	$3/8'' - 7/16''$	$7/16''$	$1/2''$
14-15 mm	$1/2'' - 9/16''$	$1/2''$	14 mm
$9/16'' - 5/8''$	13-15 mm	$5/8''$	$11/16''$
$3/4'' - 7/8''$	14-16 mm	$11/16''$	$15/16''$ tändstiftshylsa
$15/16'' - 1 1/16''$	$5/8'' - 11/16''$	$15/16''$	$15/16''$ spark plug wrench

3. VERKSTADSUTRUSTNING

3. GARAGE EQUIPMENT

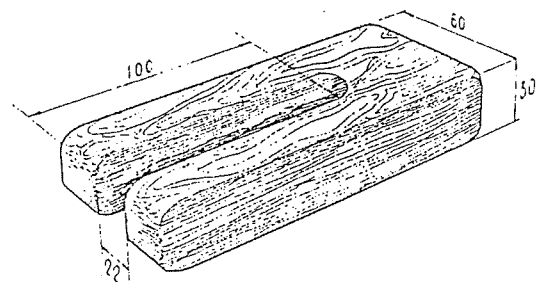
3.1. Motorlyft

3.1. Engine lift



3.2. Underlägg för montering av cylinderblock
Tillverkas lämpligen av något hårt träslag.

3.2. Support pads for cylinder block
To be made of some kind of hard wood.



3.3. Uppallningshock

3.3. Trestle
(measures in mm.)

